



INTERCETTAZIONE

12

280 VALVOLE A SFERA A PASSAGGIO TOTALE



282 RUBINETTI PORTAGOMMA



283 VALVOLE A SFERA AD INCASSO E VALVOLE DI RITEGNO



284 RIDUTTORI DI PRESSIONE



285 GIUNTI ADATTATORI



VALVOLE A SFERA A PASSAGGIO TOTALE

VALVOLA A SFERA A PASSAGGIO TOTALE

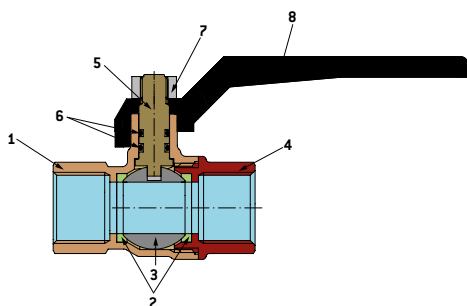
La valvola è particolarmente adatta alla distribuzione e intercettazione di fluidi generalmente non corrosivi e comunque compatibili ai materiali della valvola.

Ottimi campi di applicazione possono essere l'impiantistica del settore idrotermosanitario, industriale ed agricolo.

La valvola è a passaggio totale, la tenuta della sfera è garantita da due seggi in PTFE.

La tenuta dell'organo di manovra presenta due O-rings in NBR con asta montata dall'interno e sistema antiespulsione.

Si consiglia di effettuare un ciclo completo di manovra almeno 1 volta ogni 3 mesi, per prevenire la formazione di depositi calcarei, tali da bloccare il funzionamento.



Filettature: ISO 7/1

Campo di temperatura: min. 0°C - max +95°C

Pressione nominale: 3/8" - 1" PN 40

1 1/4" - 2" PN 30

2 1/2" - 4" PN 20

COMPONENTI

Pos.	Descrizione	N°	Materiale
1	Corpo	1	CW617N UNI-EN 12165 Nichelato
2	Anello di Tenuta	2	PTFE
3	Sfera	1	CW617N UNI-EN 12165 Cromato
4	Manicotto	1	CW617N UNI-EN 12165 Nichelato
5	Asta	1	CW614N UNI-EN 12164
6	Guarnizione O-ring	2	NBR
7	Dado	1	Ferro zincato
8	Leva	1	Alluminio verniciato



VALVOLA A SFERA FEMMINA-FEMMINA

001	000	101.51.038	Valvola a sfera acqua 3/8" FF leva		
020	200	101.51.012	Valvola sfera acqua 1/2" FF leva		
012	120	101.51.034	Valvola sfera acqua 3/4" FF leva		
008	072	101.51.100	Valvola sfera acqua 1" FF leva		
001	000	101.51.114	Valvola a sfera acqua 1" 1/4 FF leva		
001	000	101.51.112	Valvola a sfera acqua 1" 1/2 FF leva		
001	000	101.51.200	Valvola a sfera acqua 2" FF leva		
001	000	101.51.212	Valvola a sfera acqua 2" 1/2 FF leva		
001	000	101.51.300	Valvola a sfera acqua 3" FF leva		
001	000	101.51.400	Valvola a sfera acqua 4" FF leva		

Con maniglia a leva.



VALVOLA A SFERA FEMMINA-FEMMINA

015	000	101.52.012	Valvola sfera acqua 1/2" FF farf.		
010	000	101.52.034	Valvola sfera acqua 3/4" FF farf.		
008	000	101.52.100	Valvola a sfera acqua 1" FF farf.		

Con maniglia a farfalla.

VALVOLE A SFERA A PASSAGGIO TOTALE



VALVOLA A SFERA MASCHIO-FEMMINA

015	180	101.53.012	Valvola sfera acqua 1/2" MF leva
012	120	101.53.034	Valvola sfera acqua 3/4" MF leva
008	072	101.53.100	Valvola sfera acqua 1" MF leva
001	000	101.53.114	Valvola a sfera acqua 1" 1/4 MF leva
001	000	101.53.112	Valvola a sfera acqua 1" 1/2 MF leva
001	000	101.53.200	Valvola a sfera acqua 2" MF leva

Con maniglia a leva.



VALVOLA A SFERA MASCHIO-FEMMINA

015	180	101.54.012	Valvola sfera acqua 1/2" MF farf.
010	120	101.54.034	Valvola sfera acqua 3/4" MF farf.
008	072	101.54.100	Valvola sfera acqua 1" MF farf.

Con maniglia a farfalla.



VALVOLA A SFERA BOCCHETTONE

015	180	101.55.012	Valv. sfera acqua c/bocc. 1/2" farf.
010	100	101.55.034	Valvola sfera acqua c/bocc. 3/4" farf.
008	072	101.55.100	Valvola sfera acqua c/bocc. 1" farf.

Con maniglia a farfalla.



VALVOLA SFERA SQUADRA BOCCHETTONE

014	000	100.35.012	Valv. sfera 1/2" squadra c/bocchettone
008	000	100.35.034	Valv. sfera 3/4" squadra c/bocchettone
004	000	100.35.100	Valv. sfera 1" squadra c/bocchettone

Con maniglia a farfalla.



VALVOLA A SFERA TIPO MIGNON

030	000	100.14.114	Valvola sfera att. 1/4" MF mignon
030	000	100.14.138	Valvola sfera att. 3/8" MF mignon
025	000	100.14.112	Valvola sfera att. 1/2" MF mignon
030	000	100.15.114	Valvola sfera att. 1/4" FF mignon
030	000	100.15.138	Valvola sfera att. 3/8" FF mignon
025	000	100.15.112	Valvola sfera att. 1/2" FF mignon



RUBINETTI PORTAGOMMA



RUBINETTO A SFERA CON PORTAGOMMA

012	180	101.60.012	Rubinetto portagomma sfera 1/2"
010	150	101.60.034	Rubinetto portagomma sfera 3/4"
006	090	101.60.100	Rubinetto portagomma sfera 1"

Filettatura ISO 228 / PN20.



RUBINETTO AD OTTURATORE GIALLO CON PORTAGOMMA

010	100	100.13.012	Rub.portag.class.giallo att.1/2"
005	000	100.13.034	Rub.portag.class.giallo att.3/4"
003	000	100.13.100	Rub.portag.class.giallo att.1"

VALVOLE A SFERA AD INCASSO E VALVOLE DI RITEGNO



VALVOLA A SFERA AD INCASSO CON CAPPuccio

008	000	100.64.012	Valvola a sfera c/capp. att.1/2"
006	000	100.64.034	Valvola a sfera c/capp. att.3/4"
005	000	194.76.000	Set prolunga per valvole sfera incasso



VALVOLA A SFERA AD INCASSO CON MANIGLIA

008	000	100.65.012	Valvola a sfera c/maniglia att.1/2"
006	000	100.65.034	Valvola a sfera c/maniglia att.3/4"
005	000	194.77.000	Set prolunga x valvole sfera inc. c/maniglia



VALVOLA DI RITEGNO

010	000	100.17.038	Valvola ritegno att.3/8"
010	000	100.17.012	Valvola ritegno att.1/2"
008	000	100.17.034	Valvola ritegno att.3/4"
006	000	100.17.100	Valvola ritegno att.1"
004	000	100.17.114	Valvola ritegno att.1"1/4
004	000	100.17.112	Valvola ritegno att.1"1/2
002	000	100.17.200	Valvola ritegno att.2"
001	000	100.17.212	Valvola ritegno att.2"1/2
001	000	100.17.300	Valvola ritegno att.3"
001	000	100.17.400	Valvola ritegno att.4"

Temperatura massima 110°C.



FILTRO PER VALVOLA DI RITEGNO

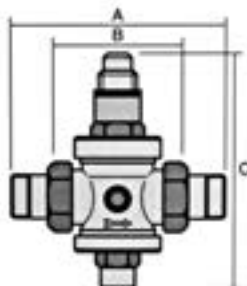
030	000	100.19.038	Filtro x valvole att.3/8"
030	000	100.19.012	Filtro x valvole att.1/2"
020	000	100.19.034	Filtro x valvole att.3/4"
020	000	100.19.100	Filtro x valvole att. 1"
010	000	100.19.114	Filtro x valvole att. 1"1/4
010	000	100.19.112	Filtro x valvole att. 1"1/2
004	000	100.19.200	Filtro x valvole att. 2"



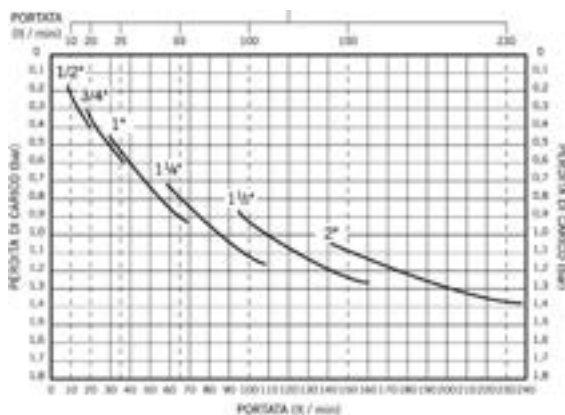
RIDUTTORI DI PRESSIONE



RIDUTTORI DI PRESSIONE



	A	B	C
1/2"	112	75	120
3/4"	134	75	120
1"	140	88	160



CARATTERISTICHE TECNICHE

	Val.	U.M.
pressione a monte	15	bar
pressione a valle	3	bar
sede	acciaio inox	

RIDUTTORI DI PRESSIONE

001	000	100.21.012	Riduttore di pressione att.1/2"
001	000	100.21.034	Riduttore di pressione att.3/4"
001	000	100.21.100	Riduttore di pressione att.1"



RIDUTTORE DI PRESSIONE PER SCALDABAGNI

001	000	100.23.012	Riduttore di pressione per scaldabagno
-----	-----	-------------------	--

GIUNTI ADATTATORI

GIUNTI ADATTATORI MASCHIO PER FEMMINA GIREVOLE



CARATTERISTICHE TECNICHE

- tubo: in acciaio inox aisi 316l
- saldatura: per fusione di lembi in atmosfera di argon e subilizzato a circa 1000°C sottovuoto
- raccordi :in acciaio inox aisi 304
- dadi: in ottone nichelato
- pressione massima d'esercizio 16 bar
- norme: uni 7129
- filettatura gas: uni iso 7/1.

GIUNTI ADATTATORI DA MM 90 A MM 140

015	000	115.14.012	Giunto inox mm 90 M 1/2 x F/G 1/2		
010	000	115.14.134	Giunto inox mm 90 M 1/2 x F/G 3/4		
010	000	115.14.034	Giunto inox mm 90 M 3/4 x F/G 3/4		
005	000	115.14.100	Giunto inox mm 90 M 1" x F/G 1"		

GIUNTI ADATTATORI DA MM 130 A MM 220

015	000	115.15.012	Giunto inox mm 130 M 1/2 x F/G 1/2		
010	000	115.15.134	Giunto inox mm 130 M 1/2 x F/G 3/4		
010	000	115.15.034	Giunto inox mm 130 M 3/4 x F/G 3/4		
005	000	115.15.100	Giunto inox mm 130 M 1" x F/G 1"		

GIUNTI ADATTATORI DA MM 220 A MM 400

015	000	115.16.012	Giunto inox mm 220 M 1/2 x F/G 1/2		
010	000	115.16.034	Giunto inox mm 220 M 3/4 x F/G 3/4		
005	000	115.16.100	Giunto inox mm 220 M 1" x F/G 1"		

GIUNTI ADATTATORI DA MM 300 A MM 600

015	000	115.17.012	Giunto inox mm 300 M 1/2 x F/G 1/2		
010	000	115.17.034	Giunto inox mm 300 M 3/4 x F/G 3/4		
005	000	115.17.100	Giunto inox mm 300 M 1" x F/G 1"		
010	000	115.17.134	Giunto inox mm 300 M 1/2 x F/G 3/4		

